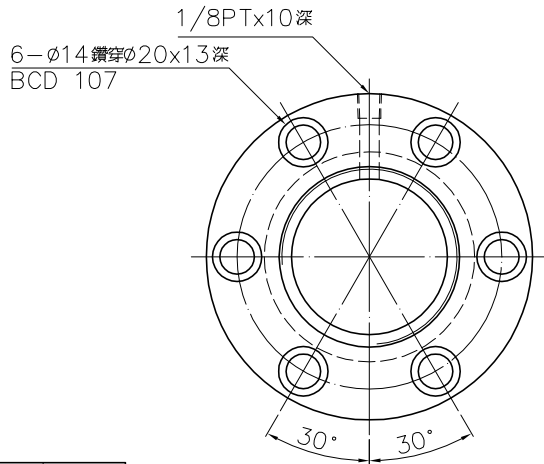
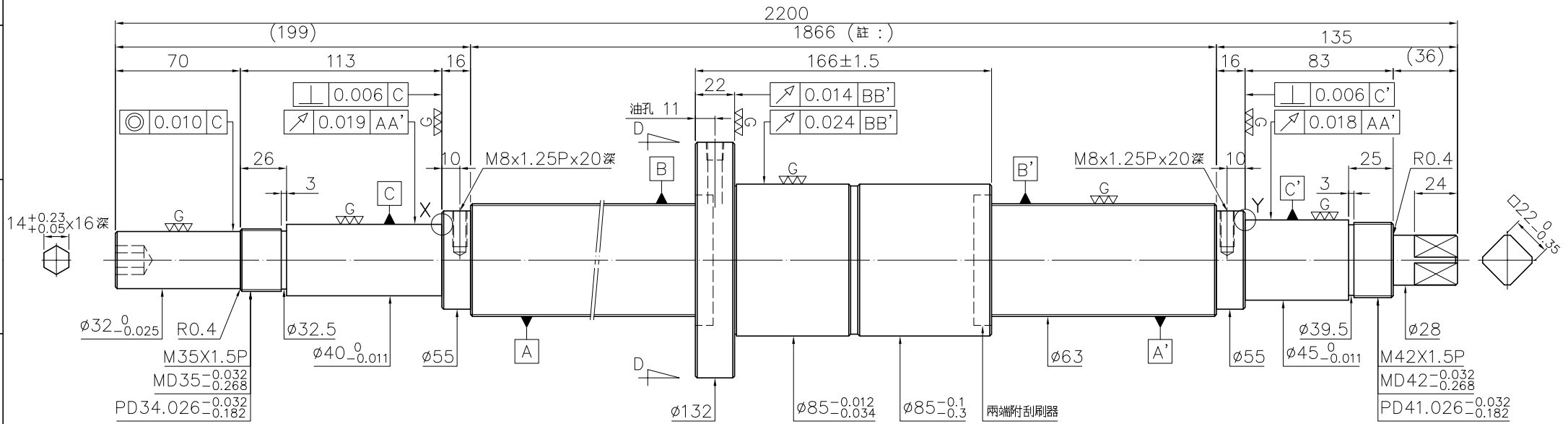
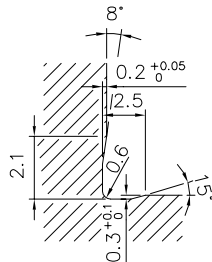


管制圖面

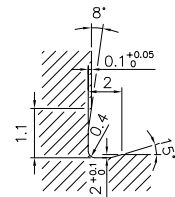
▽ (▽▽)



D-D 視圖



X 詳圖



Y 詳圖

註：指定硬化範圍：HRC 58~62。

規格：R63-10T4-FDI-1866-2200-0.012

日期	修改內容	審核