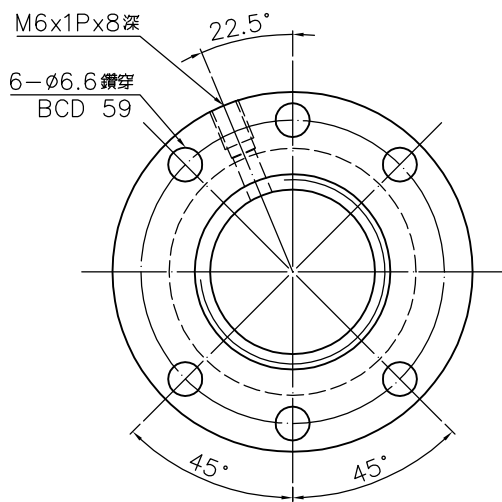
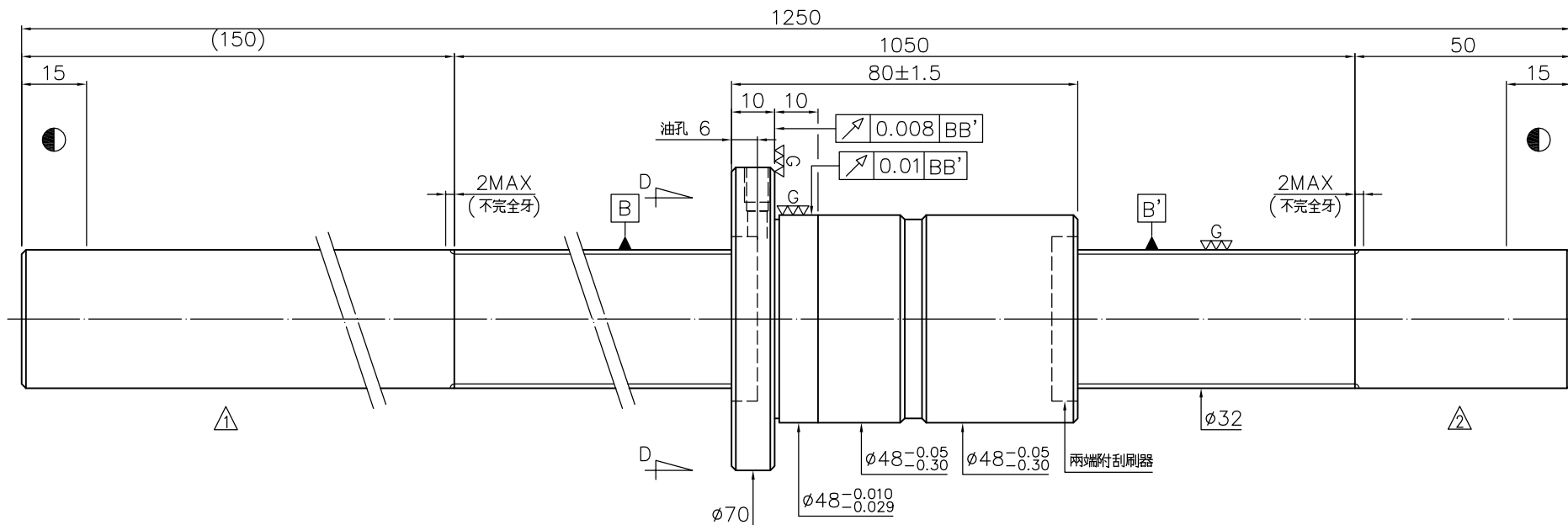


1 A11X7VA2

2 管制圖面

3  $\nabla \nabla (\nabla \nabla)$



D-D 視圖

\*未畫倒角者去毛邊 (C0.2MAX)

|             |           |
|-------------|-----------|
| 預壓力 (kgf)   | 92        |
| 根徑          | 29.324    |
| 彈簧力 (kgf)   | 0.34~0.78 |
| 預壓量(kgf-cm) | 1~2.32    |
| 螺旋方向        | R         |
| 節圓直徑        | 32.6      |
| 鋼珠直徑        | 3.175     |
| 軸向餘隙        | 0         |
| 珠卷數         | 4         |
| 導程角         | 2.79      |
| 動負荷 (kgf)   | 1840      |
| 靜負荷 (kgf)   | 5960      |
| 導程          | 5         |

規格: R32-5K4-FDC-1050-1250-0.008

|                           |         |           |       |
|---------------------------|---------|-----------|-------|
| 最大軸向負荷 (kgf)              | 潤滑方式    | 鋼珠直徑      | 3.175 |
| 螺桿最高轉速 (rpm)              | 配珠      | 軸向餘隙      | 0     |
| DN 值                      | 自潤式組裝方式 | 珠卷數       | 4     |
| 最大進給速率(m/min)             | 客戶圖號或件號 | 導程角       | 2.79  |
| 加速度 (m/sec <sup>2</sup> ) | 客戶機型    | 動負荷 (kgf) | 1840  |
| 螺桿支撐方式                    | 客戶軸別    | 靜負荷 (kgf) | 5960  |
|                           | 端塞型式    | 導程        | 5     |

螺紋長

\*畫倒角未標示者作  C0.5  C1  C 倒角

|          |                 |                        |     |
|----------|-----------------|------------------------|-----|
| 粗加工      | 細加工             | 研磨                     | 比例  |
| 25a      | 6.3a            | 0.4a                   | 1:X |
| $\nabla$ | $\nabla \nabla$ | $\nabla \nabla \nabla$ |     |

一般公差 mm

|    |      |      |      |      |      |      |      |      |
|----|------|------|------|------|------|------|------|------|
| UP | 6    | 30   | 120  | 300  | 600  | 1200 | 2400 | OVER |
| TO | ±0.1 | ±0.2 | ±0.3 | ±0.4 | ±0.5 | ±0.8 | ±1.0 | ±1.5 |

材質 SH: 50CrMo4/Equivalent 日期 2011.04.06  
 NT: SNCM220/Equivalent 製圖 廖嘉賓  
 滾珠牙部 HRC58~62 校對 洪新凱  
 ● 不在有效熱處理範圍之內 審核 詹典育

客戶 圖號 A11X7VA2

HIWIN® BALLSCREWS

ep:0.024  $\nu_u$ :0.016

|            |                         |     |
|------------|-------------------------|-----|
| 2011.04.06 | 設置 $\nabla \sim \nabla$ | 詹典育 |
| 日期         | 修改內容                    | 審核  |